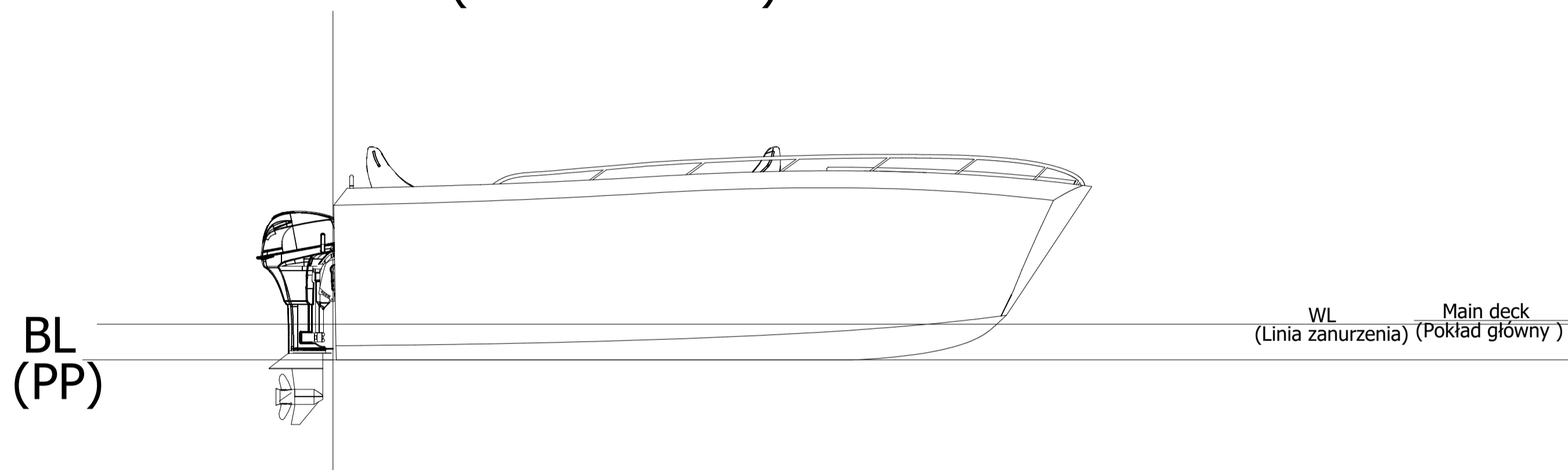
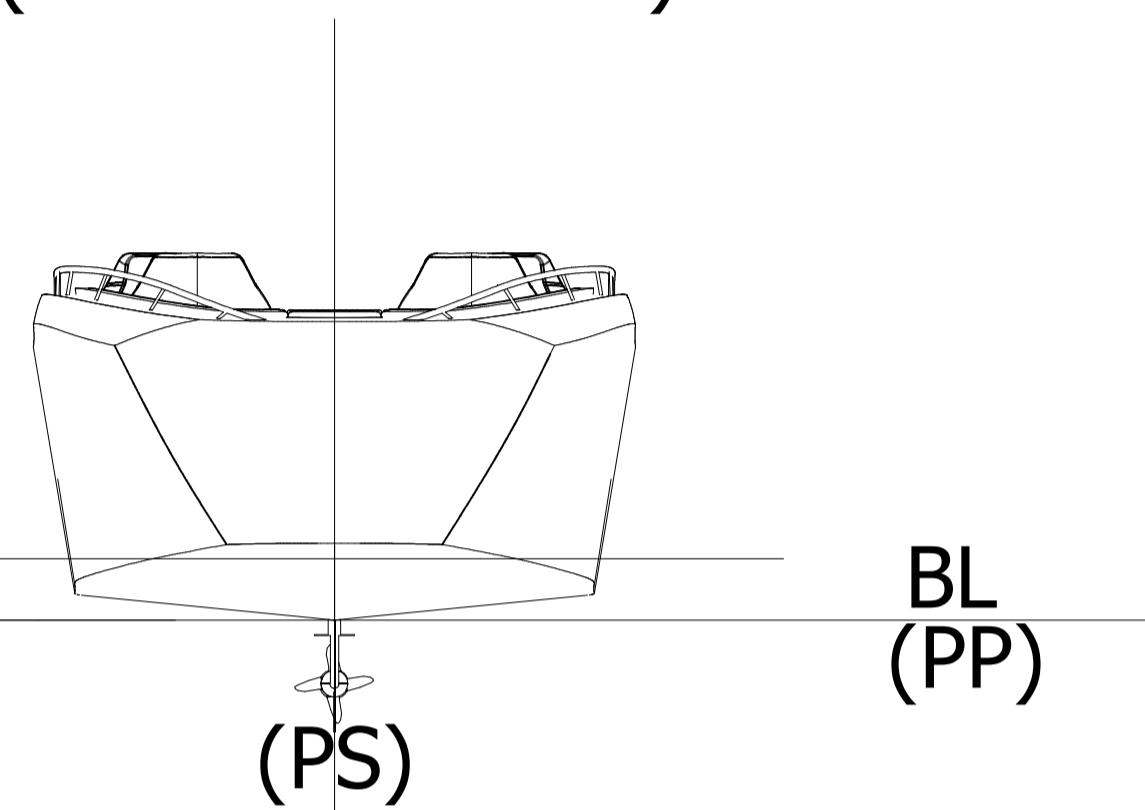


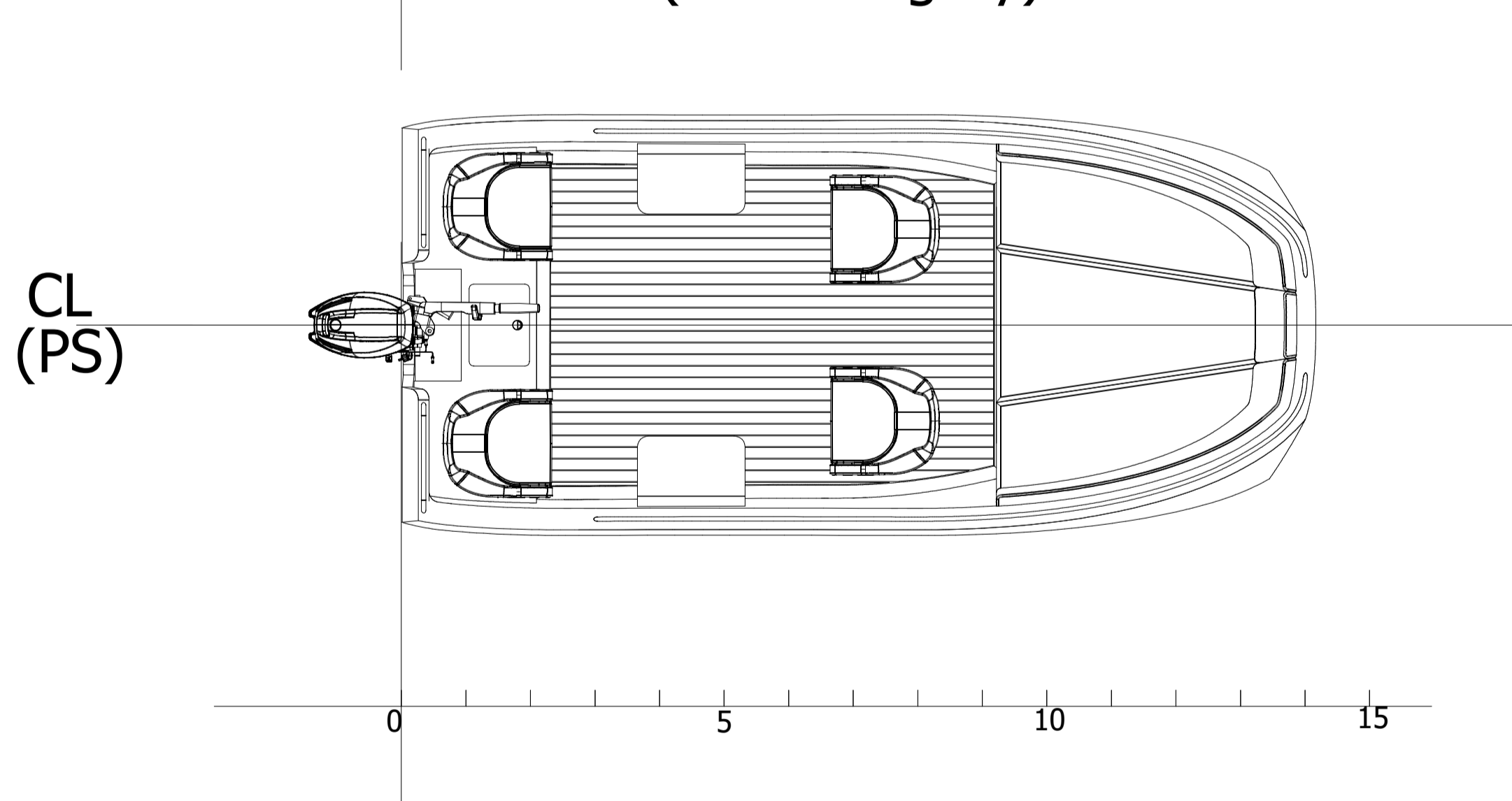
Side view  
(Widok z boku)



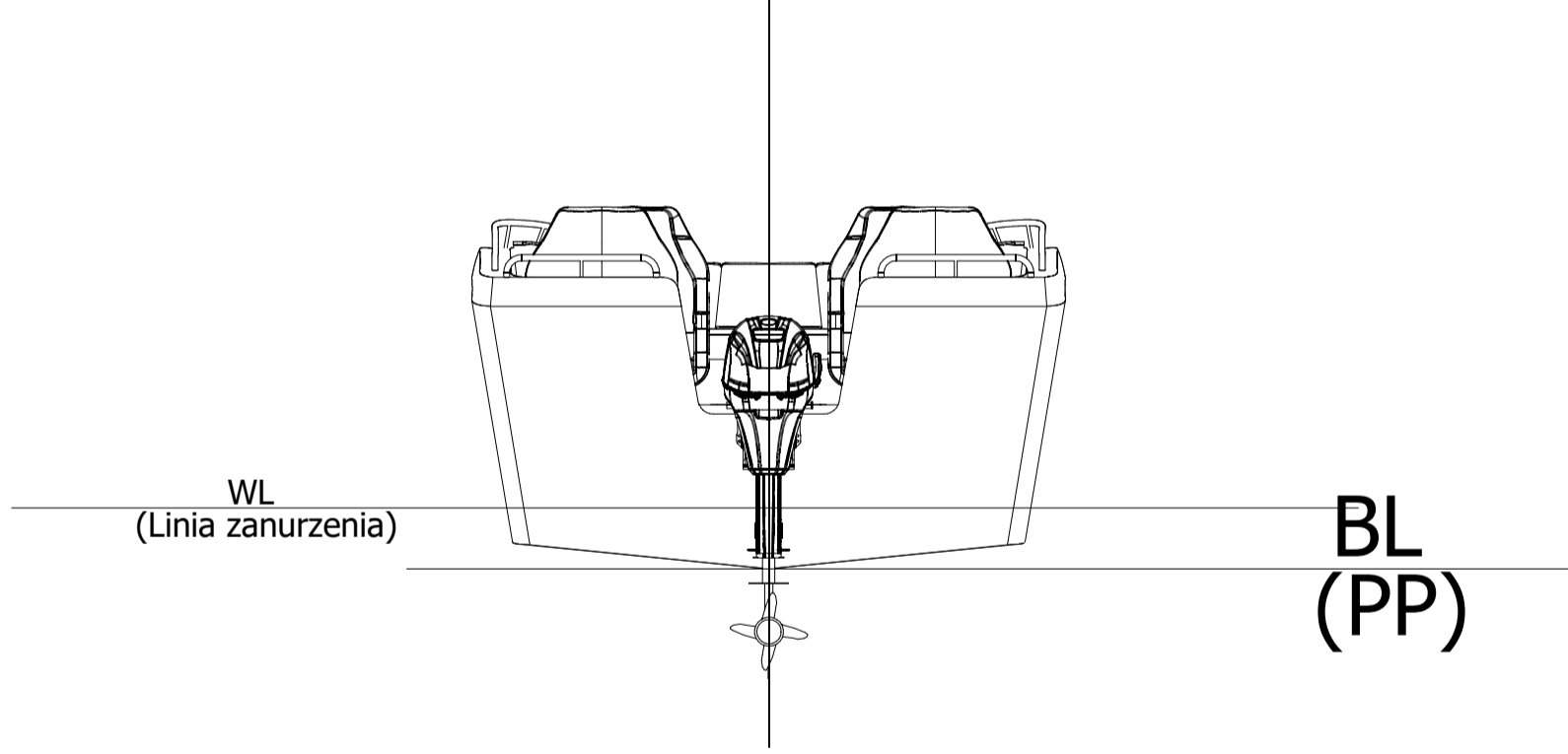
Bow view  
(Widok od dziobu)



View on top  
(Widok z góry)



Stern view  
(Widok od rufy)



### Technical Data (Dane techniczne)

Length over all : (Długość całkowita)	4,24 m
Waterline length: (Długość na wodnicy)	3,70m
Beam : (Szerokość)	1,96 m
Draft : (Zanurzenie)	0,2 m
Frame spacing : (Odstęp wręgowy)	0,3 m
Fuel tank : (Zbiornik paliwowy)	1x20 l
Fresh water tanks : (Zbiorniki wody słodkiej)	No
Gray water tank : (Zbiornik wody szarej)	No
Engine power : (Moc silnika)	30 hp
Number of persons : (Ilość osób)	4

Motor Boat 4,24m (Typ Szczupak)

General plan  
(Plan ogólny)